

Keine Legionellen in der Badewasseraufbereitung

Durch das neue **Ozon- Filter – UV- Verfahren** (patentiert) in der Badewasseraufbereitung ist es der KWS Technische Dienstleistungen gelungen, Legionellen aus dem Badewasserkreislauf vollständig zu eliminieren.

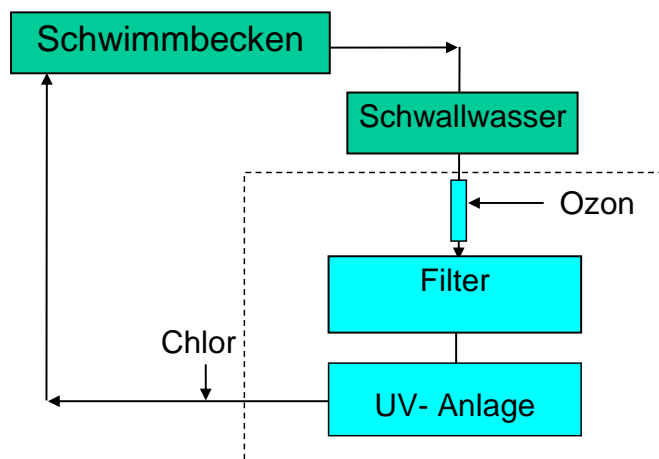
Dazu wird in neue oder bereits bestehende Ozonanlagen der Badewasseraufbereitung der Filter so dem neuen Verfahren angepasst, dass das Ozon den Filter vollständig passieren kann. Somit ist es gegeben, dass der komplette Filter mit Ozon durchspült wird und somit sich keine Bakterien oder Viren verbreiten oder ansiedeln können. Das Restozon wird erst nach dem Filter aber kurz vor der Chlorung durch eine speziell ausgelegte UV- Anlage abgebaut.

Der Vorteil des Verfahrens ist neben der Desinfektion des gesamten Badewasserkreislaufs, zugleich eine enorme Einsparung an Füllwasser (bedingt durch die exzellente Aufbereitungstechnik) und damit an Betriebskosten.

Weiterhin ist das Verfahren gerade beim Verschleiß (Korrosion) von Reaktionsbehältern eine kostengünstige Alternative, da der Filter gleichzeitig die Funktion der Reaktors übernimmt. Lediglich ist mit wenig Aufwand die UV- Anlage in die Rohrleitung einzusetzen.

Es wurden bereits einige Anlagen mit diesem Verfahren ausgerüstet und dabei sehr gute Betriebsergebnisse ermöglicht. Weiterhin bietet die KWS Technische Dienstleistungen Finanzierungen an, die beispielsweise nur auf der Kostenersparnis durch das Verfahren beruhen.

KWS Technische Dienstleistungen
Monumentenstr. 33-34
10829 Berlin
Tel.: 030 6904 1030
Fax: 030 6904 1031
Kws-td@gmx.biz
www.kws-td.de



Vereinfachtes Verfahrensfliessbild

Foto: Ozon-Filter-UV- Verfahren, Quelle: KWS Technische Dienstleistungen, Dipl.-Ing. Arnim Beyer